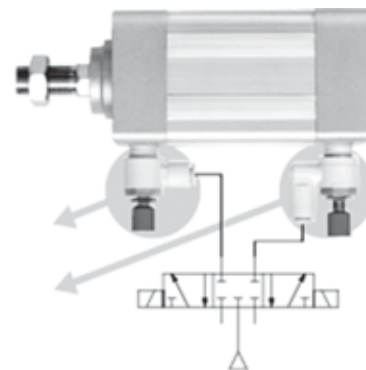
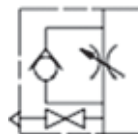


Пневмодроссель со сбросом остаточного давления

AS_E

R1/8 ~ R1/2

- Красная регулировочная рукоятка, встроенная кнопка сброса
- Резьбовые или быстроразъемные соединения
- Управление расходом на входе или на выходе



Технические характеристики

Мин. / макс. рабочее давление (МПа)	0.1 / 1.0 (испытательное: 1.5)
Температура рабочей и окружающей среды (°C)	-5 ~ 60 (не допускать замерзания конденсата)
Число оборотов иглы	10 (8 - для исполнения с резьб. присоед.)
Экв. сечение клапана сброса ост. давления (мм ²)	0.8
Совместимые трубки	Нейлон, мягкий нейлон, полиуретан

Пневмодроссель с клапаном сброса давления и быстроразъемным фитингом

Номер для заказа		Ø трубки	Присоед. резьба	Эквивалент. сечение (мм ²)
Угловой	Прямой			
AS2201FE-01-04SK	AS2301FE-01-04SK	4	R 1/8	2.7
AS2201FE-01-06SK	AS2301FE-01-06SK	6		3.5
AS2201FE-01-08SK	AS2301FE-01-08SK	8		
AS2201FE-01-10SK	-	10		
AS2201FE-02-04SK	AS2301FE-02-04SK	4	R 1/4	4
AS2201FE-02-06SK	AS2301FE-02-06SK	6		6
AS2201FE-02-08SK	AS2301FE-02-08SK	8		7
AS2201FE-02-10SK	AS2301FE-02-10SK	10		
AS3201FE-03-06SK	AS3301FE-03-06SK	6	R 3/8	10
AS3201FE-03-08SK	AS3301FE-03-08SK	8		12
AS3201FE-03-10SK	AS3301FE-03-10SK	10		14
AS3201FE-03-12SK	AS3301FE-03-12SK	12		
AS4201FE-04-10SK	AS4301FE-04-10SK	10	R 1/2	24
AS4201FE-04-12SK	AS4301FE-04-12SK	12		26



Пневмодроссель с клапаном сброса давления



Номер для заказа	Присоед. резьба	Эквивалентное сечение (мм ²)
AS2000E-F01	G1/8	3.8
AS2000E-F02	G1/4	
AS3000E-F02	G1/4	12.3
AS3000E-F03	G3/8	
AS4000E-F02	G1/4	25.5
AS4000E-F03	G3/8	
AS4000E-F04	G1/2	